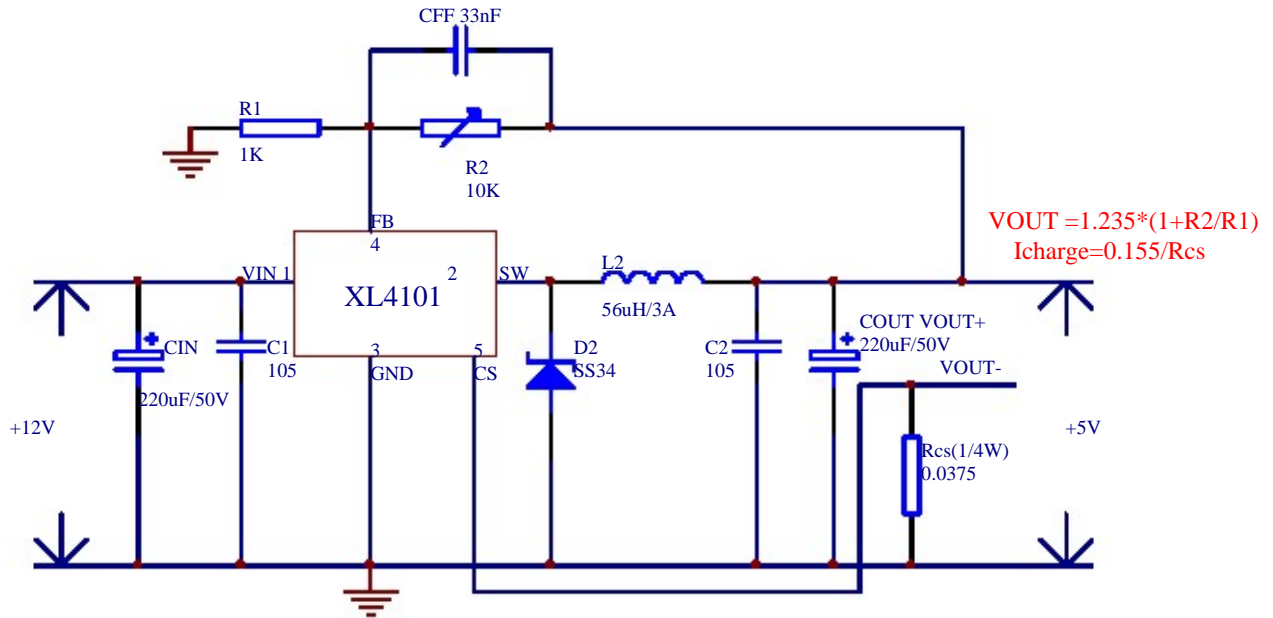


**XL4101DEMO BOARD MANUAL**

**一：12V 转 5V 应用测试数据**

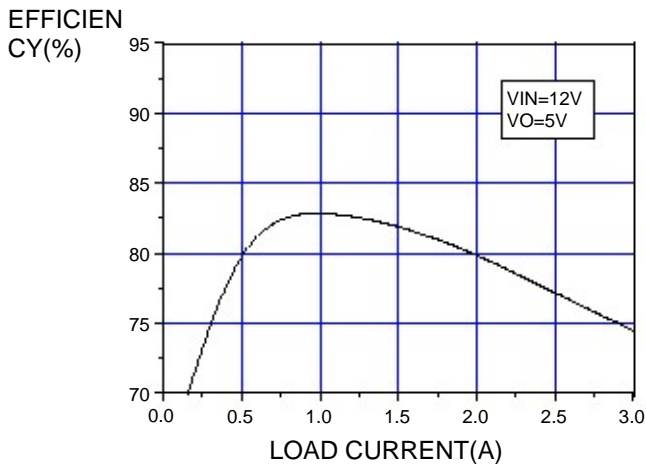
1. XL4101 12V 转 5V (负载 0.5A—3A) 应用电路图



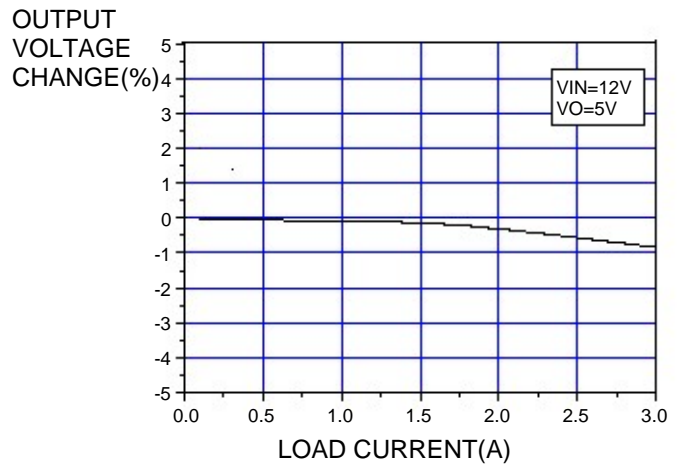
2. XL4101 12V 转 5V (负载 0.5A—3A) 测试数据及效率图。

输入电压 (V)	输入电流 (A)	输出电压 (V)	输出电流 (A)	效率 (%)
12.021	0.253	5.004	0.5	82.27
11.952	0.503	5.000	1	83.17
11.878	0.770	5.001	1.5	82.02
11.792	1.508	4.991	2	80.01
11.717	1.377	4.978	2.5	77.13
11.684	1.711	4.964	3	74.51

Efficiency Vs Output Current

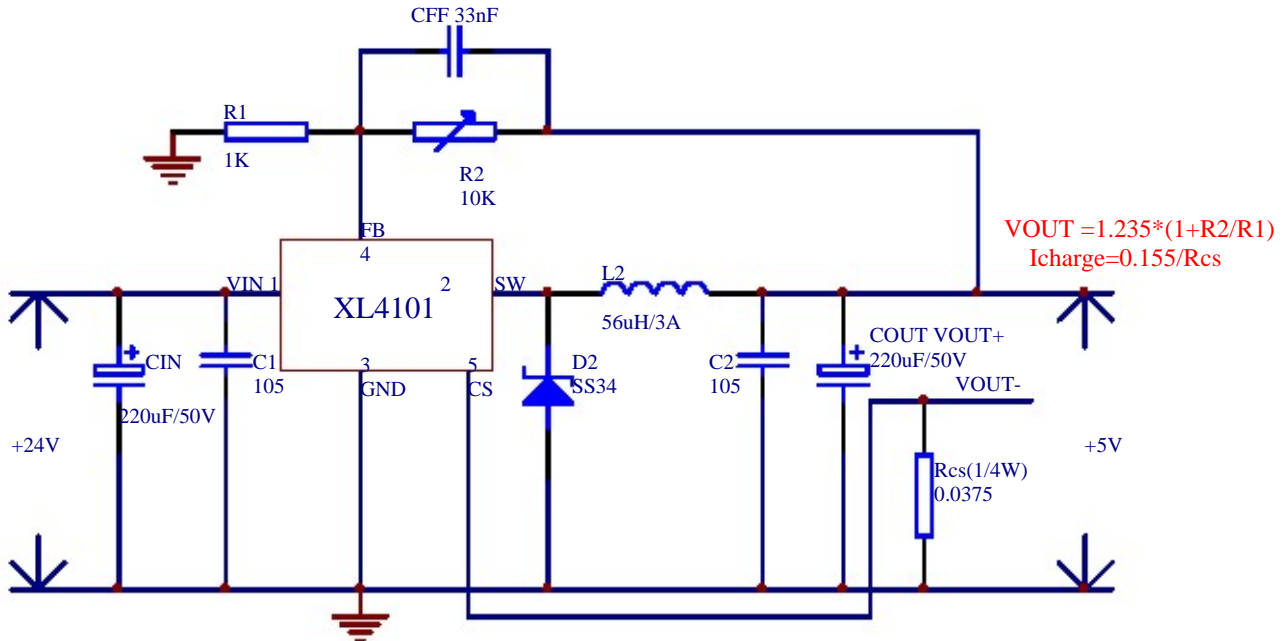


Output Voltage Change Vs Output Current



二：24V 转 5V 应用测试数据

1. XL4101 24V 转 5V (负载 0.5A—3A) 应用电路图



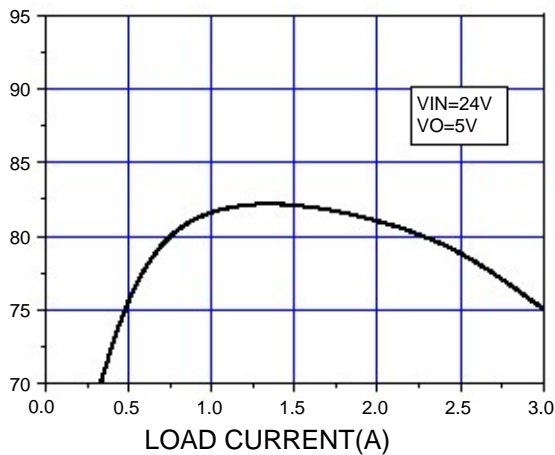
2. XL4101 24V 转 5V (负载 0.5A—3A) 测试数据及效率。

输入电压 (V)	输入电流 (A)	输出电压 (V)	输出电流 (A)	效率 (%)
24.07	0.133	5.031	0.5	78.58
24.03	0.255	5.037	1	82.20
24.00	0.382	5.031	1.5	82.31
23.95	0.517	5.026	2	81.18
23.89	0.662	5.010	2.5	79.20
23.83	0.835	4.980	3	75.08

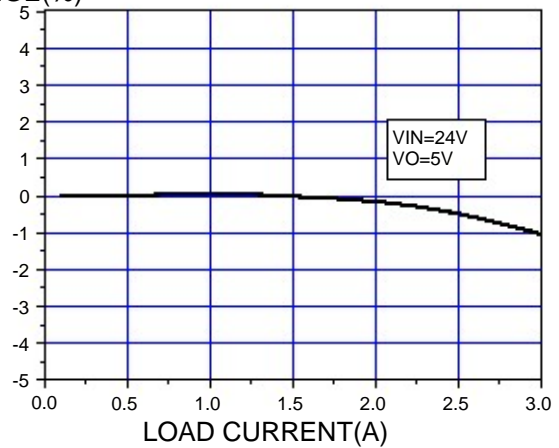
Efficiency Vs Output Current

Output Voltage Change Vs Output Current

EFFICIEN  
CY(%)



OUTPUT  
VOLTAGE  
CHANGE(%)

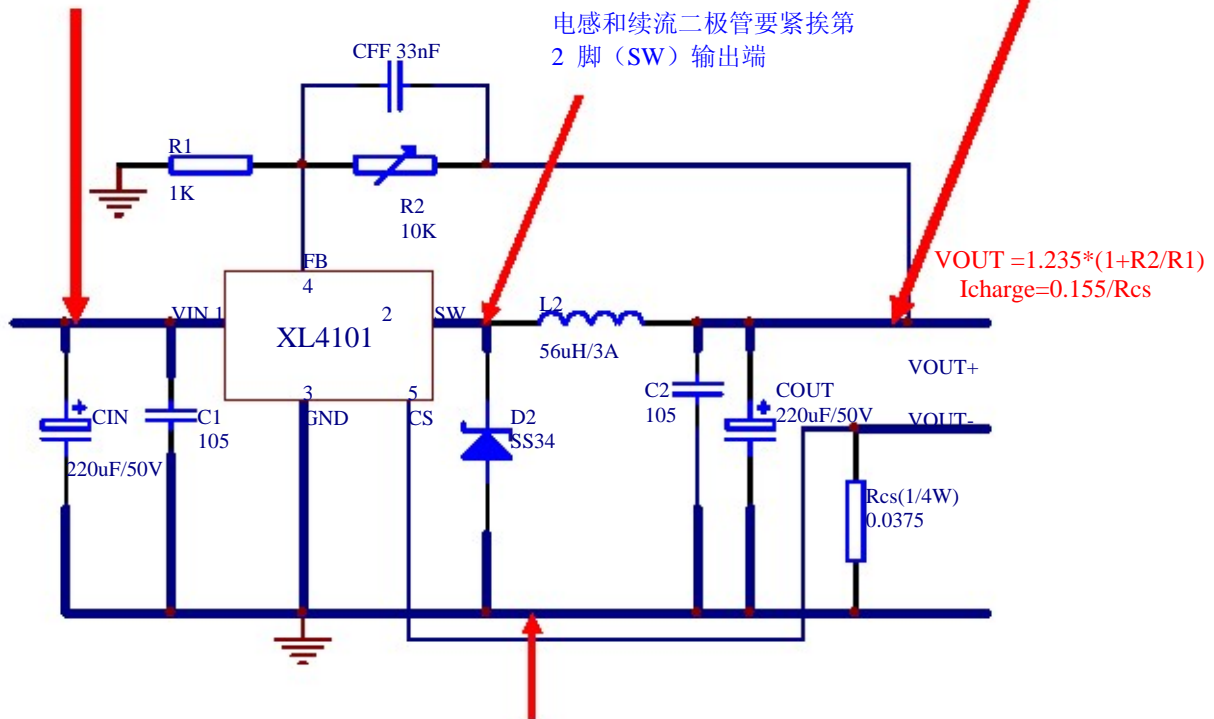


### 三：PCB 板布局建议：

- (1) 流大电流的线要粗，短，不拐弯。
- (2) 3 脚 (GND) 脚 (VIN) 线要粗，短线，不拐弯，且输入电解电容 CIN 和 105 C1 陶瓷电容紧挨第 1, 1 脚 (VIN) 和 3 脚(GND)。(主要是为了减小输入电源布线寄生的电感，电阻产生的高压开关毛刺干扰)
- (3) 2 脚 (SW) 输出线要粗，短线，不拐弯，电感和续流二极管要紧挨第 2 脚 (SW) 输出端。
- (4) 4 脚 (FB) 和 5 脚 (CS) 走线要接到输出滤波电容 C2,COUT 之后,PCB 布线远离 L1,D1,避免噪声干扰。
- (5) XL4101 芯片封装为 TO263, 芯片底面也要求焊接在 PCB 焊盘上, 这是为了提高芯片的散热效率。

输入电解电容 CIN, 陶瓷电容 C1 布局布线要紧靠芯片 3 脚 (GND) 和 1 脚 (VIN)

反馈点要接到输出滤波电容 C2,COUT 之后



电感和续流二极管要紧挨第 2 脚 (SW) 输出端

$$VOUT = 1.235 * (1 + R2/R1)$$

$$I_{charge} = 0.155 / R_{cs}$$

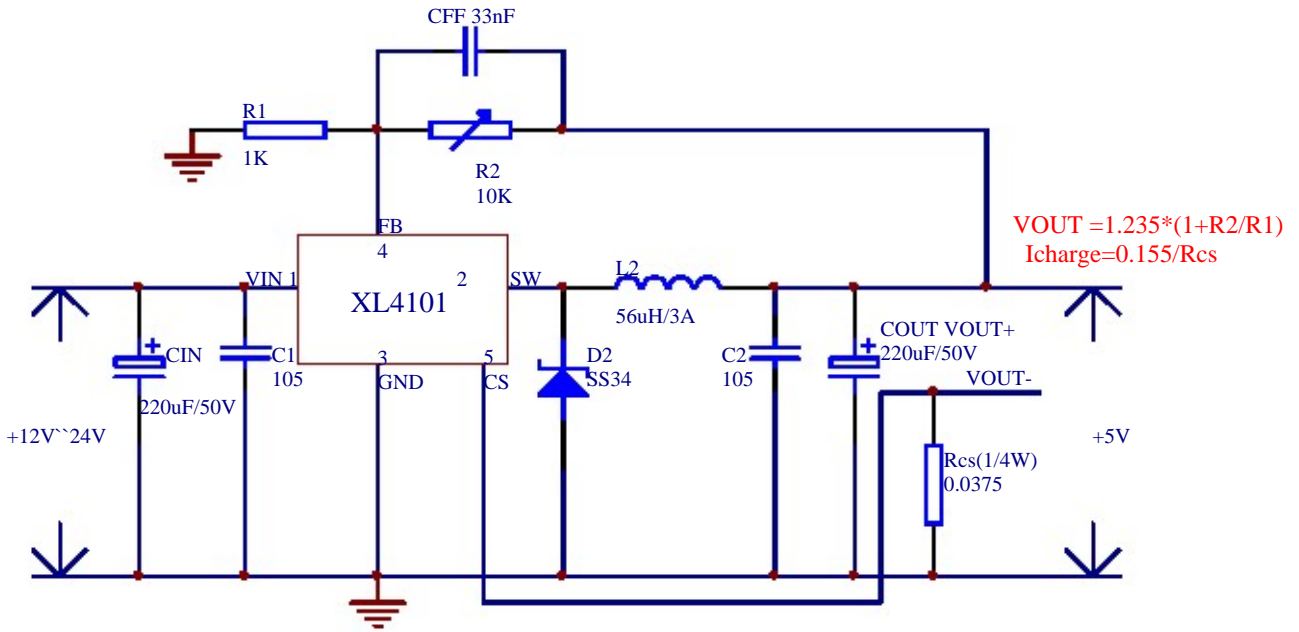
大电流走线要粗，短，不拐弯



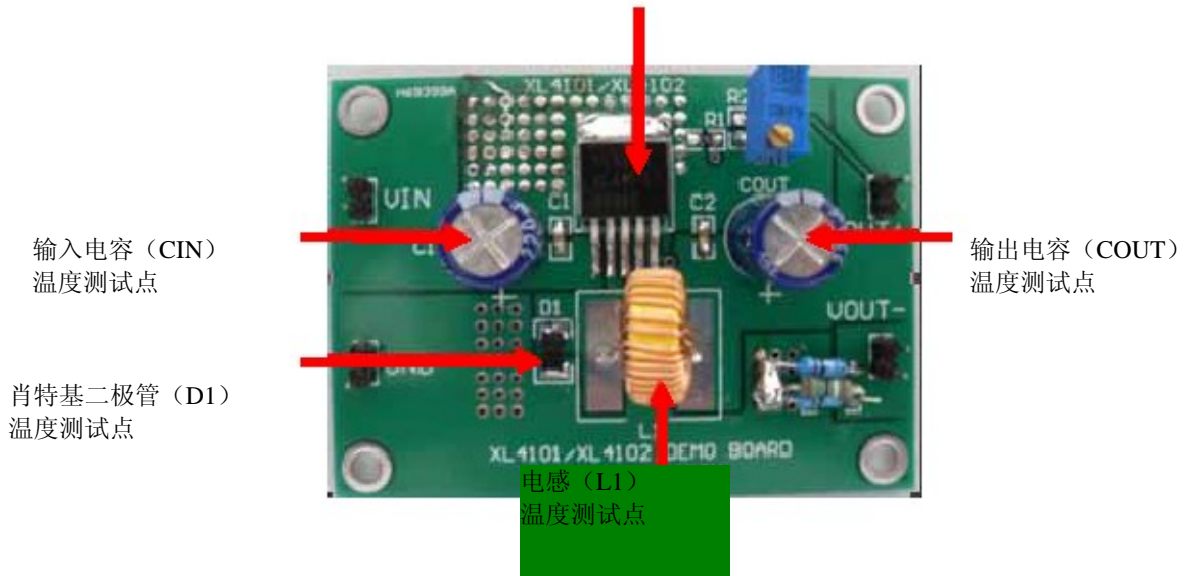
XL4101PCB 图:

### 四：XL4101 温度测试数据

1: XL4101 电路图和和 PCB 测试点。



XL4101 温度测试点



2: XL4101 DEMO 板工作时 (12V 转 5V) 各元件温度, 自然通风, 室温: 27°C。

	0.5A	1A	1.5A	2A	2.5A	3A
--	------	----	------	----	------	----

XL4101	32℃	36℃	46℃	59℃	76℃	90℃
电感 (56uH/3A)	32℃	34℃	40℃	45℃	55℃	64℃
肖特基二极管 (SS34)	30℃	35℃	43℃	50℃	63℃	69℃
输入电容 (50V/220uF)	30℃	32℃	39℃	45℃	53℃	63℃
输出电容 (50V/220uF)	29℃	31℃	35℃	40℃	46℃	52℃

3: XL4101 DEMO 板工作时 (24V 转 5V) 各元件温度, 自然通风, 室温: 27℃。

	0.5A	1A	1.5A	2A	2.5A	3A
XL4101	34℃	42℃	46℃	55℃	64℃	84℃
电感 (56uH/3A)	34℃	41℃	46℃	54℃	62℃	77℃
肖特基二极管 (SS34)	36℃	42℃	48℃	55℃	67℃	83℃
输入电容 (50V/220uF)	32℃	36℃	39℃	46℃	57℃	71℃
输出电容 (50V/220uF)	30℃	34℃	37℃	42℃	52℃	63℃

昆山东森微电子有限公司

手机: 15950933050

电话: 0512-50710709

传真: 0512-50111209

MSN: wei\_126@hotmail.com

QQ: 41086900

网站: <http://www.ksmcu.com>

代理: 集成电路、光耦、MOS管、可控硅、各类二三极管、桥堆